

マイナスイオンユニット

I O N 0 0 1 - 1 2

1. 用途、特徴

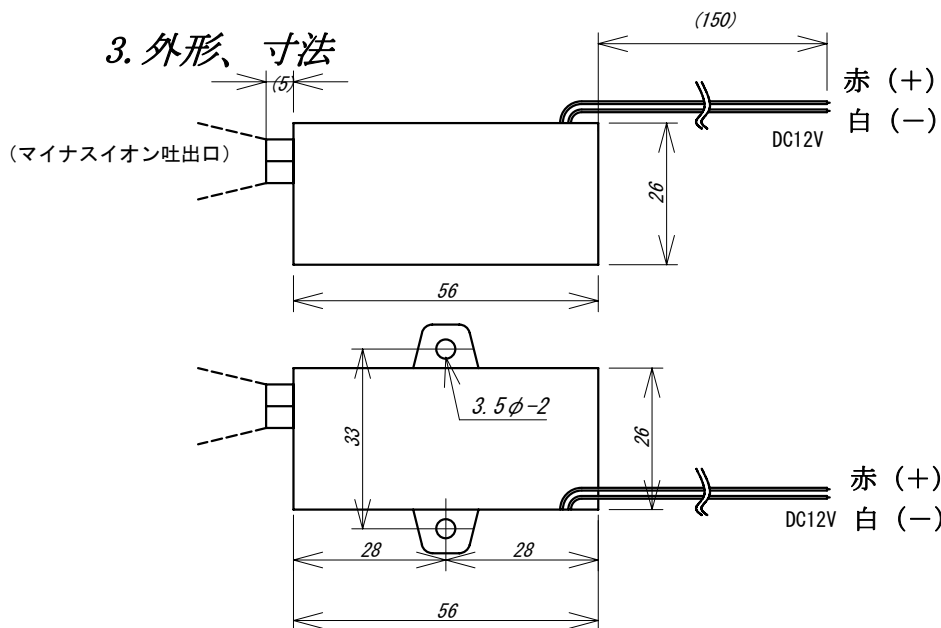
- ・ 0.25Wの消費電力で効率良いイオン発生
- ・ 小型サイズで100万個/ccのイオン発生

2. 仕様

項目	仕様
入力電圧	DC12V±10%
発生方式	電子放射式
消費電力	0.25W
イオン発生量	100万個/cc以上 (25°C, 40%RH) ※
使用温度範囲	0~55°C
使用湿度範囲	30~85%RH
重量	60 g

※吐出口より30cmで測定したイオン発生量です。

3. 外形、寸法



4. 取扱注意

イオン発生中は、イオン針の先端部は高電圧につき、絶対手では触らないでください。

変更	変更記号	日付	記事	担当	変更記号	日付	記事	担当
日付		承認	調査	設計	名称	項 * / *		
2012年03月05日								
中遠電子工業株式会社					図番			