

# マイナスイオンユニット

I O N001-3

## 1. 用途、特徴

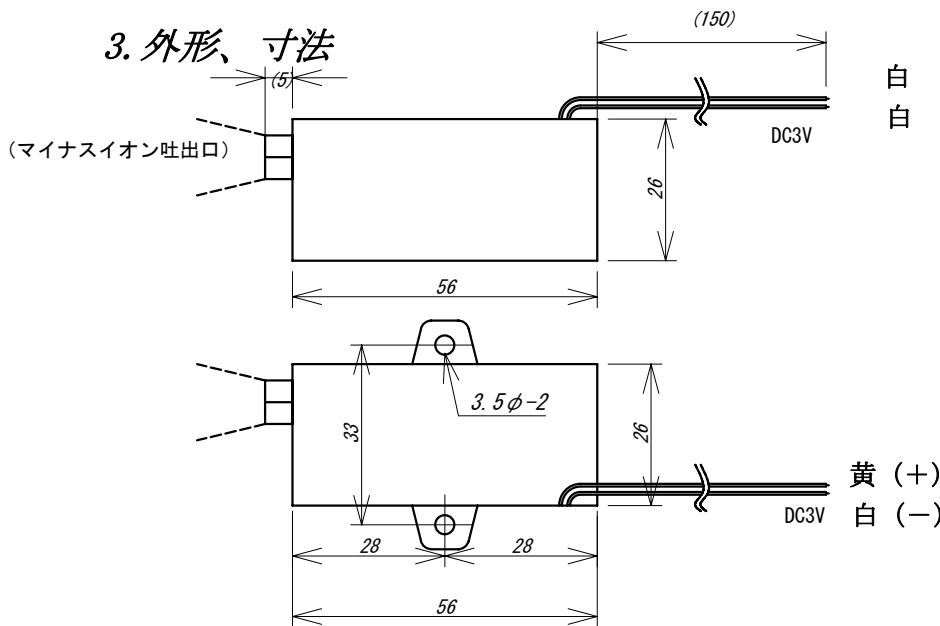
- ・乾電池2本で使用可
- ・0.1Wの消費電力で効率良いイオン発生
- ・小型サイズで100万個/ccのイオン発生

## 2. 仕様

項目	仕様
入力電圧	DC3V±10%
発生方式	電子放射式
消費電力	0.1W
イオン発生量	100万個/cc以上 (25℃, 40%RH) ※
使用温度範囲	0~55℃
使用湿度範囲	30~85%RH
重量	60 g

※吐出口より30cmで測定したイオン発生量です。

## 3. 外形、寸法



## 4. 取扱注意

イオン発生中は、イオン針の先端部は高電圧につき、絶対手では触らないでください。

変更	変更記号	日付	記事	担当	変更記号	日付	記事	担当
日付		承認	調査	設計	名称	項 * / *		
2012年03月05日								
中遠電子工業株式会社					図番			