

# マイナスイオンユニット

I O N002-100

## 1. 用途、特徴

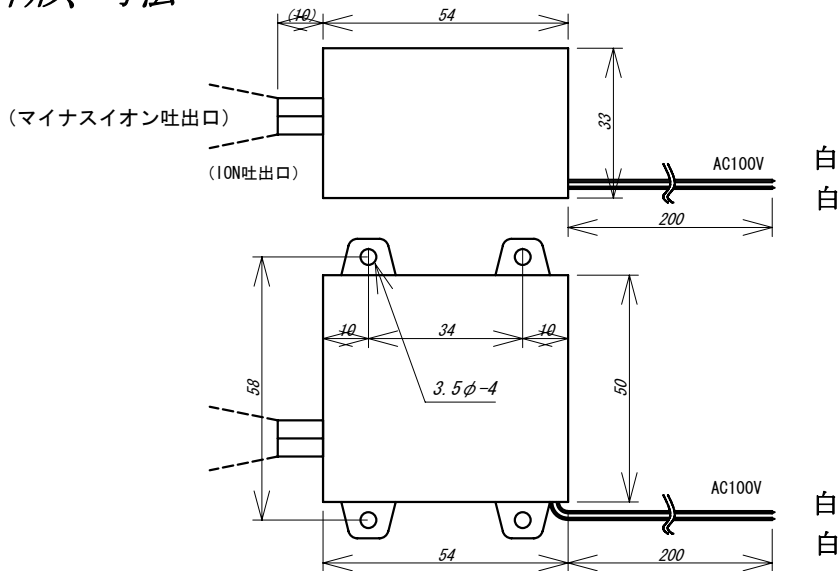
- ・ 空気清浄機・エアコン・ファンヒーター等に最適
- ・ 2.0Wの消費電力で効率良いイオン発生
- ・ 200万個/ccのイオン発生

## 2. 仕様

項目	仕様
入力電圧	AC100V±10% (50/60Hz)
発生方式	電子放射式
消費電力	2.0W
イオン発生量	200万個/cc以上 (25℃, 40%RH) ※
使用温度範囲	0~55℃
使用湿度範囲	30~85%RH
重量	120 g

※吐出口より30cmで測定したイオン発生量です。

## 3. 外形、寸法



## 4. 取扱注意

イオン発生中は、イオン針の先端部は高電圧につき、絶対手では触らないでください。

変更	変更記号	日付	記事	担当	名称	変更記号	日付	記事	担当	項*/*
日付		承認	調査	設計	図番					
2012年03月05日										
中遠電子工業株式会社										