

オゾンユニット

0Z0001-12

1. 仕様

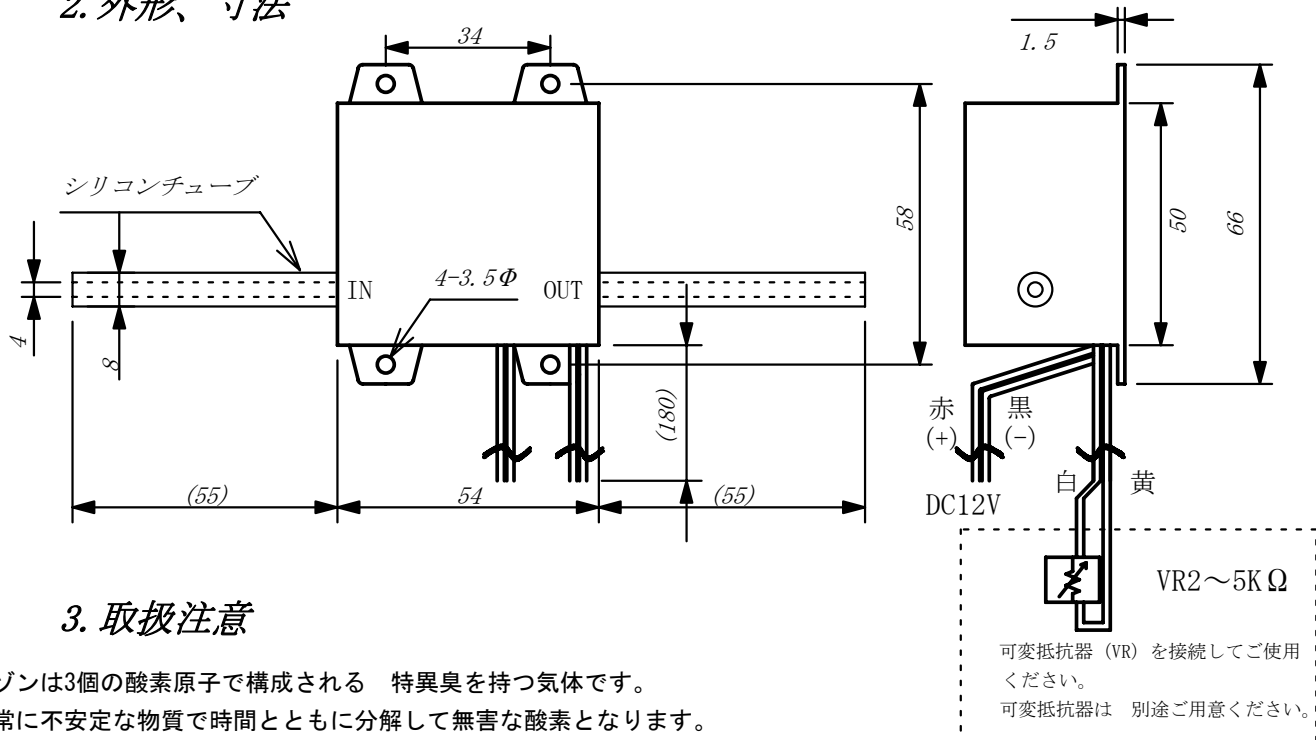
項目	仕様
入力電圧	DC12V±10%
消費電力	3.6W
オゾン発生量	10~50mg/H (25°C, 40%RH) ※
オゾン発生濃度	13~65ppm (空気原料 6L/分)
使用温度範囲	0~40°C
使用湿度範囲	10~80%RH
重量	140g

※空気を原料とした時の発生量です。

※オゾン発生量は気体原料、気体の温度等の条件によって異なります。可変抵抗の調整により、発生量を10mgから50mgまで変化させられるわけではありません。

※原料空気が高湿度であったり、汚れている場合は除湿し、フィルターを通してオゾン発生ユニットに供給してください。

2. 外形、寸法



3. 取扱注意

オゾンは3個の酸素原子で構成される 特異臭を持つ気体です。

非常に不安定な物質で時間とともに分解して無害な酸素となります。

オゾンは有用ですが 人体に対して毒性があります。

オゾン含有空気が目に触れたり吸入したりしないよう 十分な換気のもと オゾンの危険性を十分認識した上ご使用ください。

可変抵抗器 (VR) を接続してご使用
ください。

可変抵抗器は 別途ご用意ください。

変更	変更記号	日付	記事	担当	変更記号	日付	記事	担当
	日付	承認	調査	設計	名称			項 * / *
	2012年03月05日				図番			
中遠電子工業株式会社								