

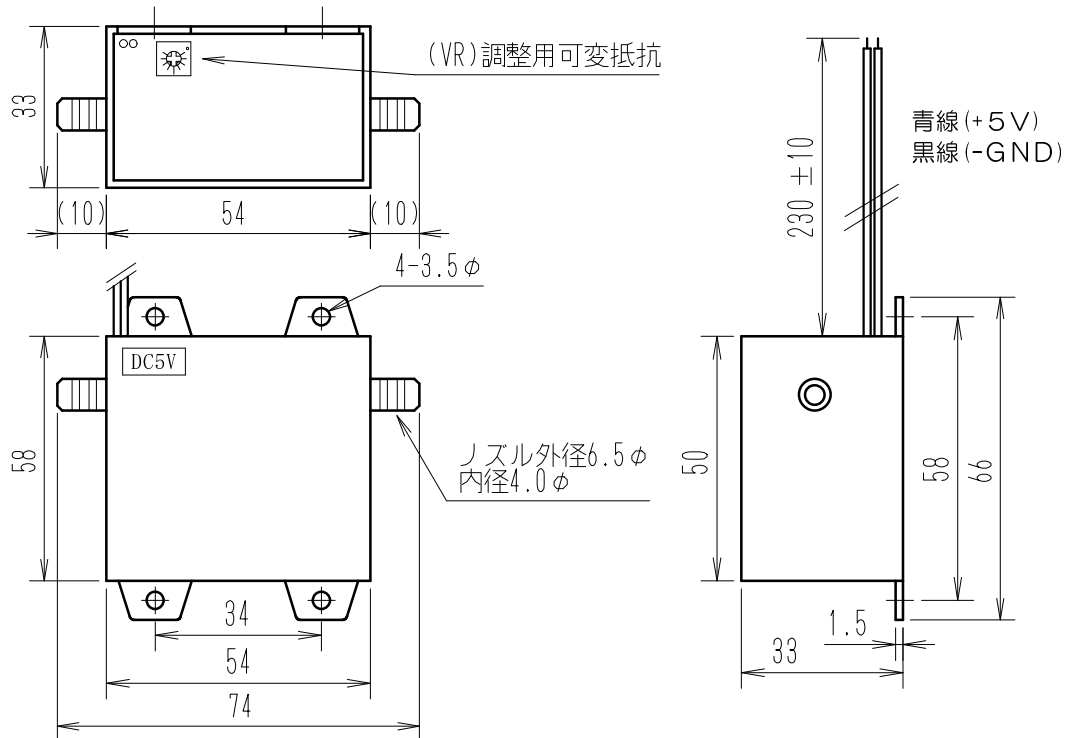
オゾン発生ユニット OZ0003-05R

1.仕様

項 目	仕 様	
入力電源電圧 (DC)	DC 5V±10%	
入力電源電流 (DC)	(最大 1000mA)	
消費電力	(最大 5.0watt)	
オゾン発生量	空気原料	(50~150mg/H Ta25℃ 60%RH)
	酸素原料	(150~450mg/H Ta25℃)
オゾン発生濃度	30~80ppm (15L/分 空気原料)	
動作温度範囲	-5~50℃	
動作湿度範囲	10~80%RH (結露なし)	
保存温度範囲	-10~70℃	
保存湿度範囲	10~95%RH (結露なし)	

※オゾン発生量は供給原料、気体の温度、周囲温度によって異なります。
 ※原料空気が高湿度であったり、汚れている場合は除湿し、フィルターを通してオゾン発生ユニットに供給してください。
 ※当オゾン発生ユニットの保証時間は 1500時間です。(但し 清浄な原料を使用し、湿度60%以下での稼働条件)

2.外形寸法図



3.取扱注意

オゾンは3個の酸素原子で構成される 特異臭を持つ気体です。非常に不安定な物質で次第に分解して無害な酸素となります。
 オゾンは大変有用ですが 人体に対して毒性があります。
 オゾン含有空気が目に触れたり吸入したりしないよう 十分な換気のもと オゾンの危険性を十分認識した上ご使用ください。

変更	変更記号	日付	記 事	担 当	名称	変更記号	日付	記 事	担 当
日付 承認 調査 設計					OZ0003-05R	項 * / *			
2016年 09月 23日						松本			
中遠電子工業株式会社					図番				