

オゾン発生ユニット OZS002-12

1.仕様

項目	仕様
入力電源電圧 (DC)	DC 12V±10%
入力電源電流 (DC)	(最大 500mA)
消費電力	(最大 6.6watt)
オゾン発生量	8~28mg/H Ta25°C 60%RH (空気原料)
オゾン発生濃度	10~30ppm (8L/分 空気原料)
動作温度範囲	0~50°C
動作湿度範囲	10~80%RH (結露なし)
保存温度範囲	-10~70°C
保存湿度範囲	10~95%RH (結露なし)

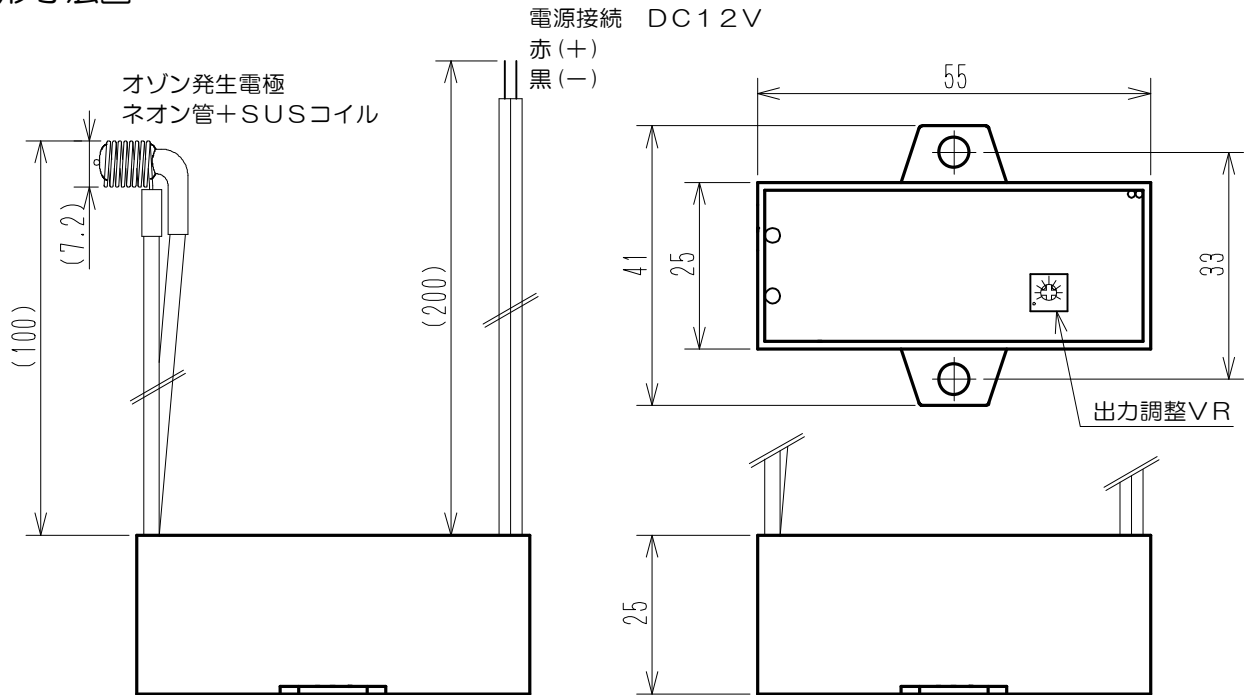
※オゾン発生量は、周囲環境(温度・湿度)によって変化します。

※オゾン発生電極が汚れた場合は、ブラシ等で清掃してください。(※必ず電源が切れている状態で行ってください)

※当オゾン発生ユニットの保証時間は 1年または、1500時間です。

(但し 清浄な環境で使用し、湿度60%以下での稼働条件)

2.外形寸法図



3.取扱注意

オゾンは3個の酸素原子で構成される 特異臭を持つ気体です。非常に不安定な物質で次第に分解して無害な酸素となります。オゾンは大変有用ですが 人体に対して毒性があります。

オゾン含有空気が目に触れたり吸入したりしないよう 十分な換気のもと オゾンの危険性を十分認識した上ご使用ください。

変更	変更記号	日付	記事	担当	変更記号	日付	記事	担当
日付		承認	調査	設計	名称 OZS002-12			項 * / *
2018年 03月 05日				松本				
中遠電子工業株式会社					図番			