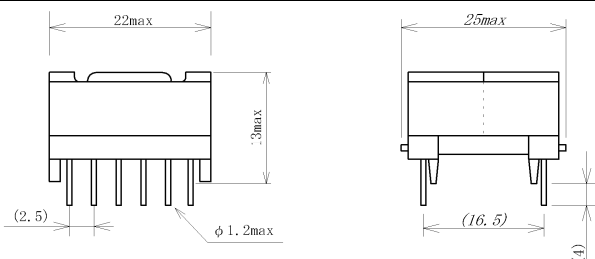



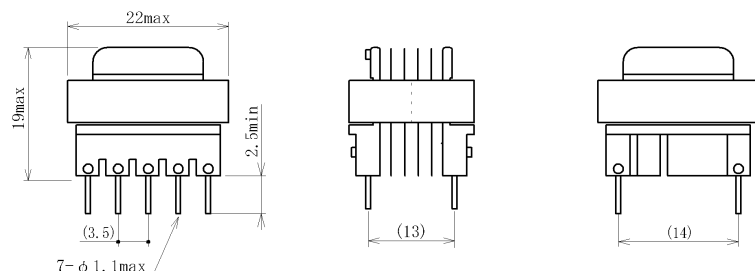

# 高圧トランスラインナップ

□ボビンタイプ(ケース入れも可)

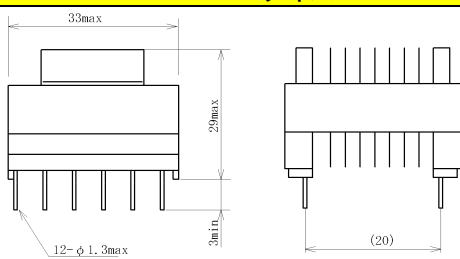
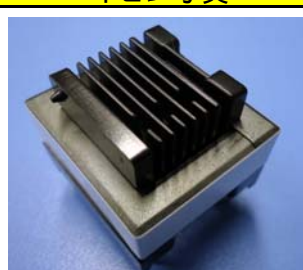
## EPC19-HV

ピン数			S側セクション数	
12ピン	低圧側=6P	高圧側=6P	4セクション	
サイズ			ボビン写真	
				

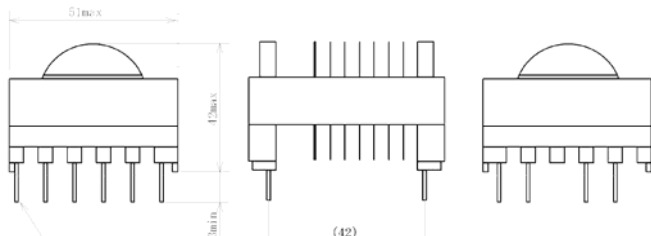
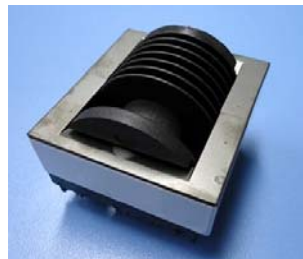
## EI19-HV

ピン数			S側セクション数	
12ピン	低圧側=5P	高圧側=2P	4セクション	
サイズ			ボビン写真	
				

## EI30-HV

ピン数			S側セクション数	
12ピン	低圧側=6P	高圧側=6P	6セクション	
サイズ			ボビン写真	
				

## ER49-HV

ピン数			S側セクション数	
10ピン	低圧側=6P	高圧側=4P	6セクション	
サイズ			ボビン写真	
				

注) 記載内容は、改良その他により予告なく変更する場合がありますので、あらかじめご了承下さい。

お求めお問合せは中遠電子工業ホームページへ



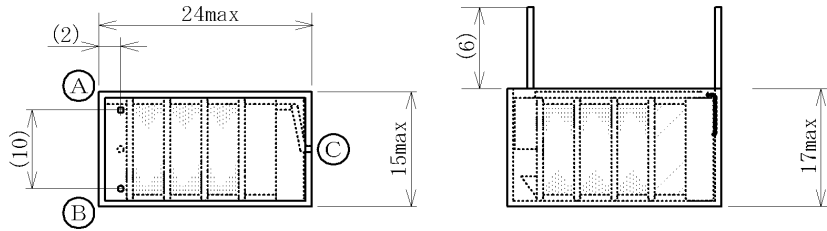
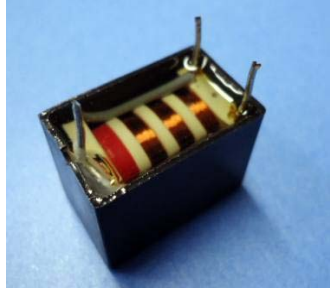
中遠電子工業株式会社

<http://www.chuen.co.jp>

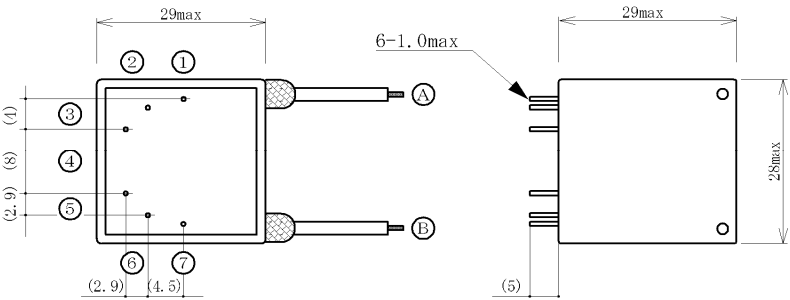

〒437-0023 静岡県袋井市高尾 2753-132  
TEL0538-43-2188  
FAX0538-42-7098

## □ケース入れタイプ

### TM-18(コアサイズ R4×15)

ピン数			S側セクション数	
3ピン	低圧側=2P	高圧側=1P	3セクション	
サイズ			写真	
				

### UU19

ピン数			S側セクション数	
6ピン	低圧側=6P	高圧側=リード線	3セクション	
サイズ			写真	
				

注)記載内容は、改良その他により予告なく変更する場合がありますので、あらかじめご了承ください。

お求めお問合せは中遠電子工業ホームページへ



中遠電子工業株式会社

<http://www.chuen.co.jp>

〒437-0023 静岡県袋井市高尾 2753-132  
TEL0538-43-2188  
FAX0538-42-7098